

DHC-100+微电脑湿度控制器说明书

产品概述

DHC-100+采用集成电路式湿度传感器作为感湿元件，具有灵敏度高、响应速度快、一致性好等特点，可用于相对湿度的测量、显示与控制。主要功能包括：加湿、除湿模式可转换，按照湿度设定值和回差进行湿度控制；控制输出保护延时；湿度校正功能；湿度超限报警和传感器故障报警功能；传感器故障后比例开停机时间可调；键盘锁功能。

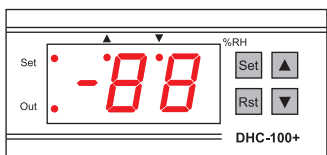
规格尺寸

- ◆前面板尺寸：长75×宽34.5（毫米）
- ◆安装开孔尺寸：长71×宽29（毫米）
- ◆整机尺寸：长75×宽34.5×深85（毫米）
- ◆传感器线长：2米（含探头长度）

技术参数

- ◆电源：220VAC (1⁺¹⁰/₋₁₅%)，50/60Hz；
- ◆测量范围：0%RH~99%RH；
- ◆分辨率：1%RH；
- ◆测量精度：25℃时，±(5%RH+0.5字)；
10℃~40℃时，0%RH~59%RH时±(6%RH+0.5字)；其余±(8%RH+0.5字)；
- ◆传感器年漂移：±0.5%RH；
- ◆工作输出：接点容量为10A/220VAC，可直接驱动单相0.5HP/220VAC及以下的负载；
- ◆前面板防护等级：IP54；
- ◆存储温度：-30℃~75℃；
- ◆整机功耗：小于3W；
- ◆控制范围：10%RH~99%RH；
- ◆运行环境温度：0℃~60℃；
- ◆相对湿度：20~85%RH（无结露）。

操作及显示面板



显示说明：两位红色数码管显示湿度等信息。
按键说明：Set：设置键；Rst：复位键；
▲：上调键；▼：下调键。

指示灯状态说明

指示灯	符号	状态	功能
设置指示灯	Set	常亮	参数修改模式
工作指示灯	Out	闪烁	控制输出延时
工作指示灯	Out	常亮	控制输出开启
状态指示灯	▲	常亮	加湿模式
状态指示灯	▼	常亮	除湿模式

按键操作说明

查看参数设定值：

正常显示状态下，按下并立即松开▲键显示湿度设定值，2秒后返回正常显示状态；按下并立即松开▼键显示湿度控制回差，2秒后返回正常显示状态。

修改参数设定值：

正常显示状态下，按住Set键持续3秒以上进入用户菜单，此时可以查看和修改“F1”~“F2”的参数设定值；同时按住Set键和▲键持续3秒以上进入管理者菜单，此时可以查看和修改“F1”~“F8”的参数设定值。参数修改模式下，松开所有按键后再按住Set键持续10秒以上可以进入传感器标定菜单，此时可以查看和修改“b1”~“k2”的参数设定值。

显示菜单项代码时，按▲键或▼键可以上翻或下翻菜单项，按下Set键显示当前菜单的参数设定值；显示参数设定值时，按▲键或▼键可以上调或下调参数设定值，按下Rst键则返回并显示下一菜单项的代码。

参数修改模式下，按住Rst键持续3秒以上则保存参数修改并返回正常显示状态，保存时出现错误则显示“Er”，2秒后返回正常显示状态。30秒内没有任何按键操作则不保存参数修改并返回正常显示状态。对于具有延时或计时性质的参数，断开控制器电源并重新上电可使参数修改立即生效，而不必等待当前已经进行的延时或计时周期。

键盘锁：

正常显示状态下，同时按住▲键和▼键持续3秒以上可以切换键盘锁状态，切换为键盘锁有效时显示“on”，解除键盘锁时显示“oF”，2秒后返回正常显示状态。键盘锁状态保存在控制器内，保存时出现错误则显示“Er”，2秒后返回正常显示状态。

键盘锁有效时，不能进入参数修改模式并显示“on”2秒后返回正常显示状态，但是可以进行其他按键操作；解除键盘锁后，可以进行正常的按键操作。

手动加湿/除湿：

正常显示状态下，当湿度测量值处于湿度设定值和回差之间，或传感器故障时，同时按住Set键和Rst键持续3秒以上可以手动切换加湿/除湿输出。

修复系统数据：

机器通电时，首先检查参数设置是否正确。如果检查到错误，则显示“Er”。此时按任意键将恢复默认参数设置并正常工作，建议此时重新设定参数。

控制输出

湿度控制：

控制器的工作模式设定为除湿时，湿度高于或等于设定的湿度值+湿度控制回差时控制输出开启，低于或等于设定的湿度值时控制输出关闭；控制器的工作模式设定为加湿时，湿度低于或等于设定的湿度值-湿度控制回差时控制输出开启，高于或等于设定的湿度值时控制输出关闭。

湿度传感器故障后，控制器按照设定的传感器故障后比例开启时间和关闭时间周期性地开启和关闭控制输出。机器通电后或控制输出关闭后运行完控制输出保护时间才允许控制输出再次开启，但传感器故障时例外。

报警：

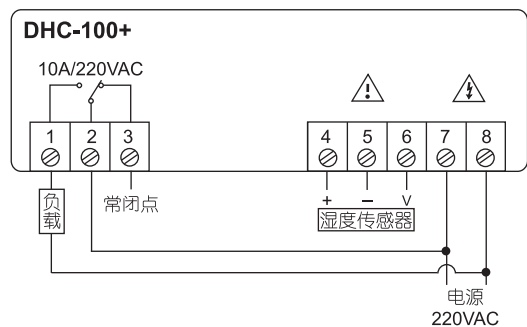
湿度测量值高于或等于设定的湿度值+湿度超限报警偏差时，以及低于或等于设定的湿度值-湿度超限报警偏差时，发出湿度超限报警并闪烁显示当前湿度测量值。湿度回落到正常范围后解除湿度超限报警并恢复正常显示。湿度测量值超出显示范围后显示“HH”，湿度传感器故障后闪烁显示“EE”并报警。报警时按任意键可以手动消音，但不改变报警显示状态。

菜单说明

菜单标识	菜单功能	设定范围	单位	出厂值
F1	湿度设定值	10~99	%RH	50
F2	湿度控制回差	1~50	%RH	5
F3	控制输出保护时间	0~99	分钟	0
F4	湿度超限报警偏差，0为取消报警	0~50	%RH	0
F5	传感器故障时比例开启时间	0~99	分钟	10
F6	传感器故障时比例关闭时间	0~99	分钟	50
F7	湿度校正值	-20~20	%RH	0
F8	控制器工作模式选择，0：加湿；1：除湿	0~1	无	0
b1	传感器标定，基准电压高两位	5000~9999	0.1mV	----
b2	传感器标定，基准电压低两位			
k1	传感器标定，斜率前两位	2000~3999	0.01mV/%RH	----
k2	传感器标定，斜率后两位			

用户菜单的范围是“F1”~“F2”；管理者菜单的范围是“F1”~“F8”；传感器标定菜单的范围是“b1”~“k2”。其中，传感器标定菜单仅用于更换传感器后根据所附相应标定数据进行标定，擅自更改将会影响湿度测量精度。

接线说明



传感器的红线为“+”，接端子4；黑线为“-”，接端子5；黄线为“V”，接端子6。

系统代码、原因及动作

代码	原因	动作
Er	数据存取故障	无
EE	湿度传感器故障	比例开停机
HH	湿度超出显示范围	无

安全规则

★危险：

1. 严格区分传感器、电源及继电器输出的接线，不可错接，继电器不可过荷；
2. 所有的接线更改都必须在断开电源的情况下进行。

★警告：

1. 本控制器禁止在水中或过度潮湿的环境中使用，禁止在高温、强电磁干扰、强腐蚀性环境中使用；
2. 应注意避免灰尘、水或其他导电液体进入传感器探头。

★注意：

1. 供电电压应与控制器上标注的电压相一致，并保证供电电压的稳定性；
2. 为避免可能引入的干扰，建议传感器引线 with 电力线保持适当距离。

附录1：传感器标定数据的使用说明

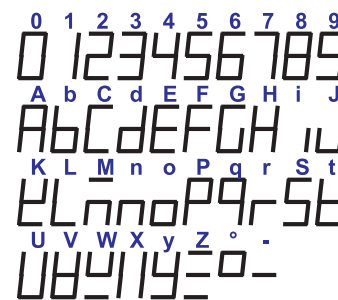
由于每只传感器的标定数据各不相同，故更换传感器后必需将新传感器的标定数据输入到控制器内，否则会影响湿度测量精度。进入标定菜单的方法请参考“按键操作说明”的“修改参数设定值”部分。

传感器的标定数据粘贴在探头壳的背部，标定标签的样式如右，其中XXXX部分的四位数字为标定数据。

举例，如果传感器的基准电压一栏为8123，斜率一栏为3456，则参数项b1设置为81，b2设置为23，k1设置为34，k2设置为56即可。

标定数据	
基准电压	XXXX
斜率	XXXX

附录2：字符集



国家级高新技术企业
亚洲冷链物联网产品研发及生产基地
江苏省制冷暖通节能控制工程技术研究中心
《温度指示控制仪计量检定规程》标准起草单位
《易腐食品冷链温度测量》标准起草单位
《餐饮冷链物流服务规范》标准起草单位
《冷链温度记录仪》标准起草单位
《炉温跟踪记录仪》标准起草单位

江苏省精创电气股份有限公司
地址：江苏省徐州铜山经济开发区黄山路1号
电话：0516-86306508 传真：4008875666-982200 服务热线：400-067-5966
网址：www.e-elitech.com
ISO9001:2008 ISO14001:2004 OHSAS18001:2011 ISO/TS16949:2009

